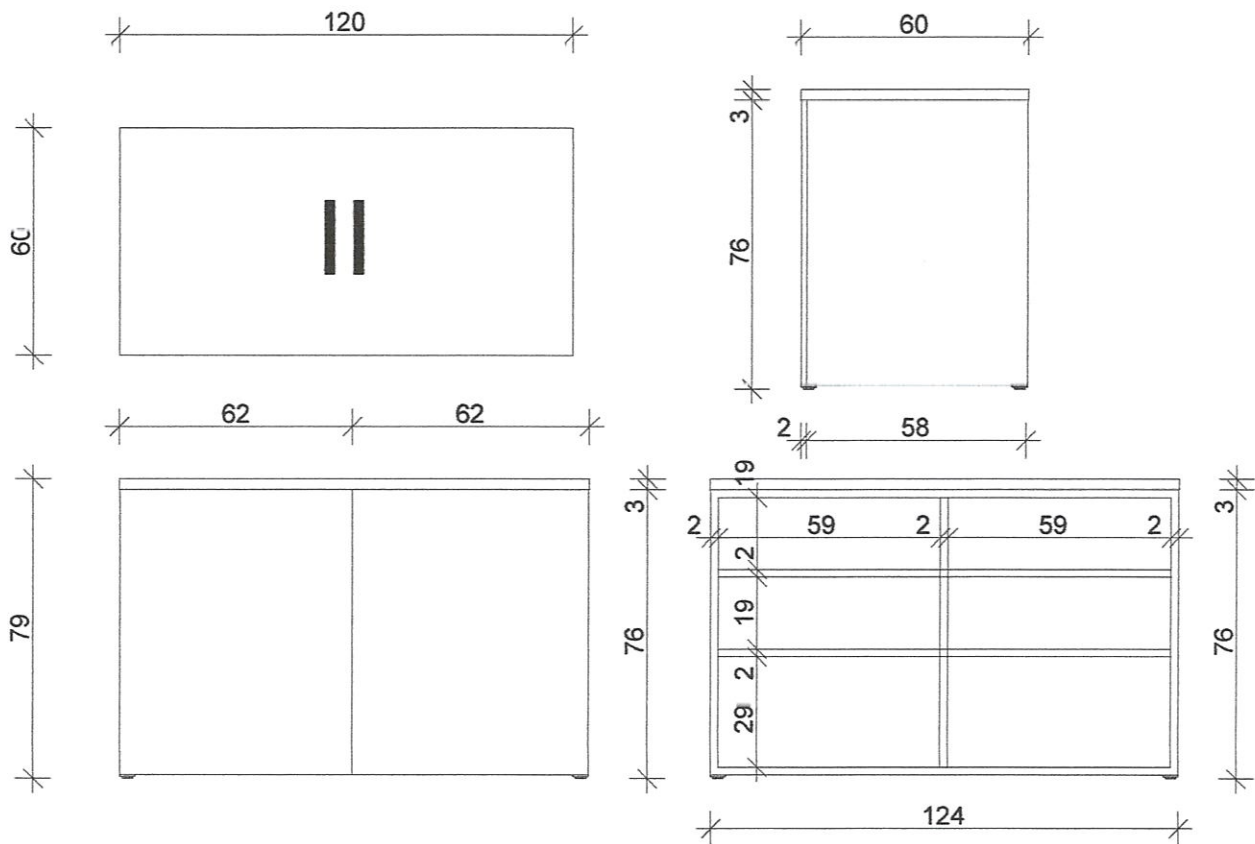


PROJEKTOWANE MEBLE KONFERENCYJNE

Rysunek ma charakter poglądowy.
Wszystkie wymiary należy
sprawdzić na budowie przed
rozpoczęciem prac!

SZAFKA STOJĄCA 120 x 60 x 79 (oznaczenie na rzucie "II")

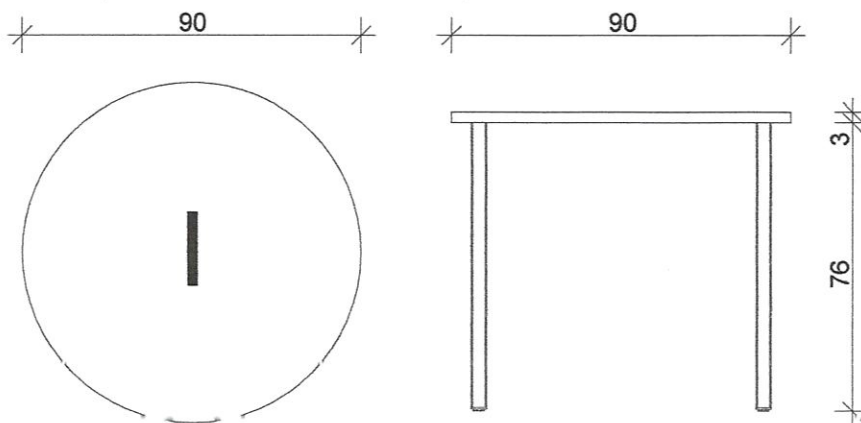


BLAT - MELAMINA
KOLOR DĄB.
(KONKRETNE DOBRANIE
WG WZORNIKA
WYKONAWCY)



ŚCIANKI BOCZNE ORAZ
DRZWI KOLOR CZARNY
MATOWA STRUKTURA
(KONKRETNE DOBRANIE
WG WZORNIKA
WYKONAWCY)

STÓŁ OKRĄGŁY 90 cm (oznaczenie na rzucie "I")



BLAT - MELAMINA
KOLOR DĄB.
(KONKRETNE DOBRANIE
WG WZORNIKA
WYKONAWCY)



STELAŻ STAL MALOWANA
PROSZKOWO W CZARNO
MATOWĄ STRUKTURĘ
(KONKRETNE DOBRANIE
WG WZORNIKA
WYKONAWCY)

Temat opracowania:	INWESTOR :	LumiVis Wiktoria Skoczylas ul. Korzeniowskiego 25, 37-700 Przemysł NIP 795-254-07-47, REGON 366496470	WŁAŚCICIEL: WIKTORIA SKOCZYLAS @: VICTORIA.SKOCZYLAS@GMAIL.COM
Projekt aranżacji sali konferencyjnej znajdującej się w Urzędzie Dzielnicy Praga - Południe przy ul. Grochowskiej 274 w Warszawie	MIASTO STOŁECZNE WARSZAWA NIP: 525-22-48-481 REGON: 015259640 PL. BANKOWY 3/5		PEŁNOMOCNIK: MGR INZ. ARCH. DAWID HERBET TEL. +48 883 473 333 @: ARCH.DAWID.HERBET@GMAIL.COM
Nr rysunku: A.07	Data: 4.11.2019 r.		12b